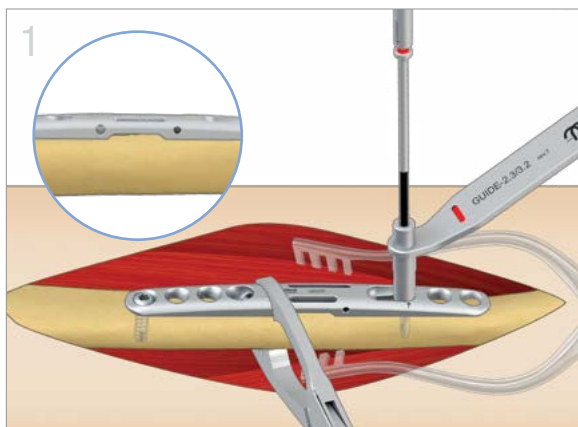


# Osteotomía cubital Placa de compresión

Sistema de osteotomía cubital





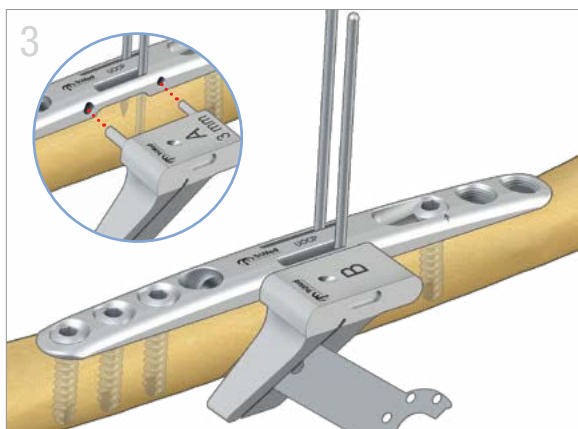
### Aplicación de la placa

- Exponga el cúbito. Aplique la placa al hueso y colóquela de forma que evite el pinzamiento distal.
- Asegúrese de que los dos orificios pequeños del instrumento en el lateral de la placa sean visibles.
- Taladre con la broca de 2,3 mm (rojo) e inserte
  - Tornillo de 3,2 mm en el orificio del otro extremo de la placa opuesto al orificio ranurado.
  - Tornillo sin bloqueo de 3,2 mm en el orificio ranurado en el extremo más alejado del lugar de la osteotomía marcado con flechas.



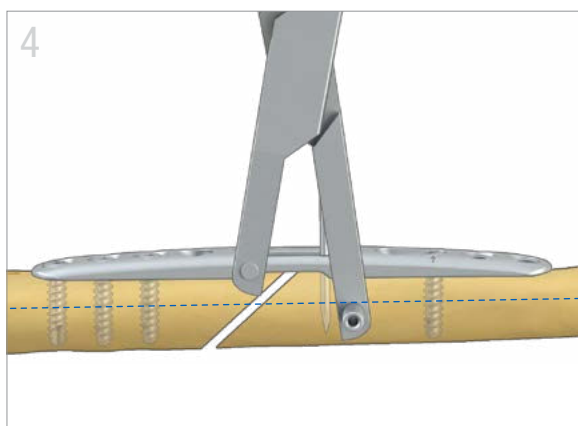
### Fijación con pines

- Inserte dos tornillos de 3,2 mm adicionales adyacentes al orificio final, opuestos al orificio ranurado.
- Coloque la Combination Drill Guide en la placa.
- Inserte el K-Wire corto de 1,6 mm (0,062") al ras a lo largo de la pared posterior de la ranura del pin en la Combination Drill Guide y a través de un córtex.
- Repita el procedimiento con el K-Wire más largo y retire la Combination Drill Guide.



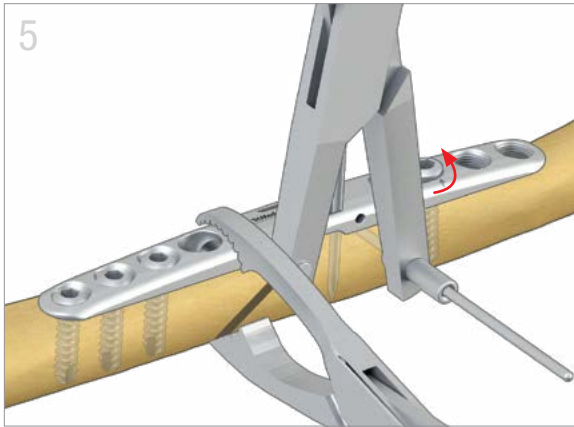
### Osteotomía

- Seleccione la guía de sierra «A» adecuada en función de la resección planificada (2, 3, 4 o 5 mm) e insértela en la placa. Sujete la guía con la Bone Clamp o con un K-Wire de 1,6 mm (consulte el apartado «Consejos»).
- Realice el corte con una hoja de sierra de 0,4 mm de grosor e irrigue en abundancia.
- Retire la guía de sierra «A» e inserte la guía de sierra «B». Realice el segundo corte y retire la oblea ósea.



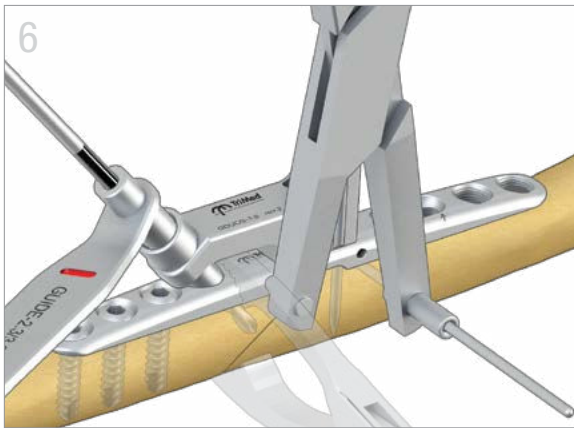
### Aplicación de la pinza de compresión

- Inserte la pinza de compresión en el orificio del borde fijo de la placa.
- Ajuste la pinza de forma que la funda del K-Wire quede justo por debajo del eje central del cúbito y alejada del lugar de la osteotomía.
- Inserte un K-Wire de 1,6 mm (0,062") a través de la funda y acople el córtex opuesto.



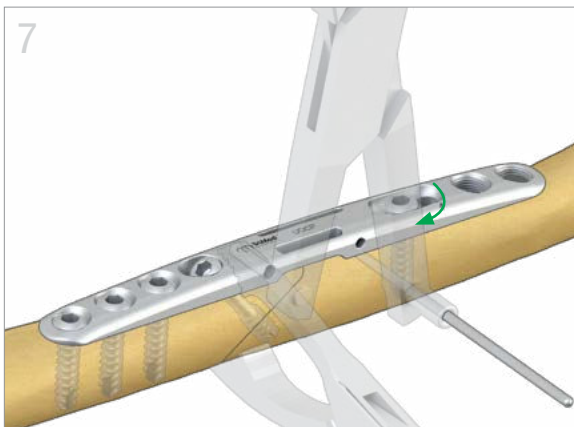
### Compresión para osteotomía

- Afloje el tornillo del orificio ranurado **1/4** de vuelta.
- Acorte el cúbito con la pinza de compresión. Utilice una Bone Clamp para añadir compresión al lugar de la osteotomía.
- Compruebe si hay coaptación ósea en ambos lados del lugar de la osteotomía.



### Preparación del orificio para el tirafondo

- Vuelva a aplicar la Combination Drill Guide y perforo un orificio para tirafondo con una broca y una guía de 2,3 mm (rojos).
- Retire la Combination Drill Guide.
- Mida el lado largo del orificio con el medidor de profundidad.
- Utilice el martillo para huesos para asegurarse de que el tirafondo se enrosca fácilmente.



### Inserción del tirafondo

- Inserte el tirafondo asegurando el agarre con el córtex opuesto.
- Vuelva a apretar el tornillo cortical en el orificio ranurado y asegúrese de que la osteotomía permanezca comprimida.
- Antes de retirar el K-Wire, libere la tensión de la pinza de compresión desbloqueando el trinquete.

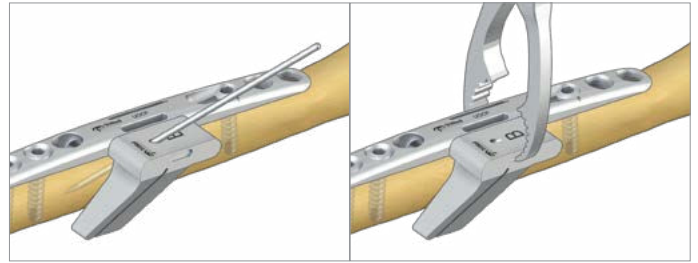


### Fijación final

- Inserte los tornillos corticales restantes.
- Retire los K-Wires y la Bone Clamp.

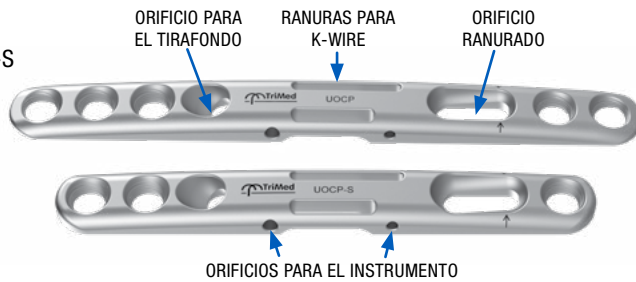
## CONSEJOS

- Se puede utilizar un K-Wire de 1,6 mm o la Bone Clamp para estabilizar las guías de corte en la placa mientras se realizan cortes de osteotomía.
- Pueden realizarse osteotomías de más de 5 mm realizando cortes sucesivos.



### Placa de compresión para Osteotomía cubital

UOCP  
UOCP-S



### Combination (Drill Guide)

GDUOS-1.6



### Tornillo cortical

HEX3.2-xx

De 10 mm a 18 mm



### Tornillo de bloqueo cortical

LCBS3.2-xx

De 10 mm a 18 mm



### Tirafondo cortical

LAG3.2-xx

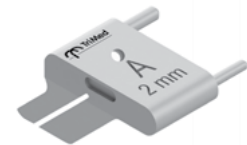
De 14 mm a 26 mm



### Guía de sierra

UOSG-A-x

De 02 mm a 05 mm



UOSG-B



### K-Wire

WIRE-1.6/065

WIRE-1.6/100



### Pinza de compresión

COMPC-UOS



### Hoja de sierra

OSB-9x



Grosor de 0,4 mm  
(Utilice longitudes de hoja de 25–32 mm y anchos de 6–10 mm)

### Bone Clamp

OBC

