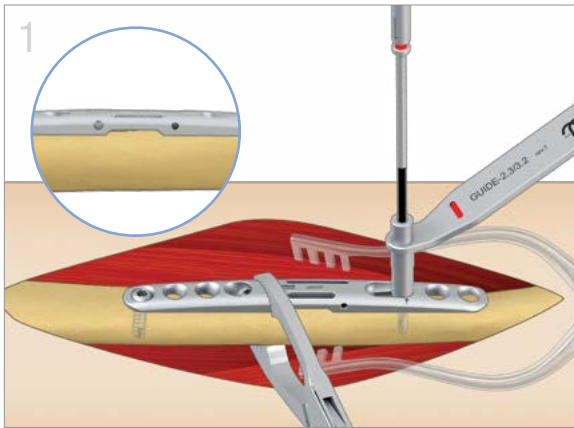


# Osteotomia ulnar Placa de compressão

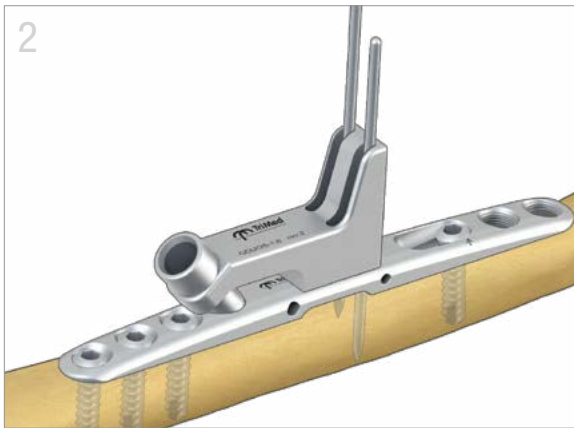
Sistema de osteotomia ulnar





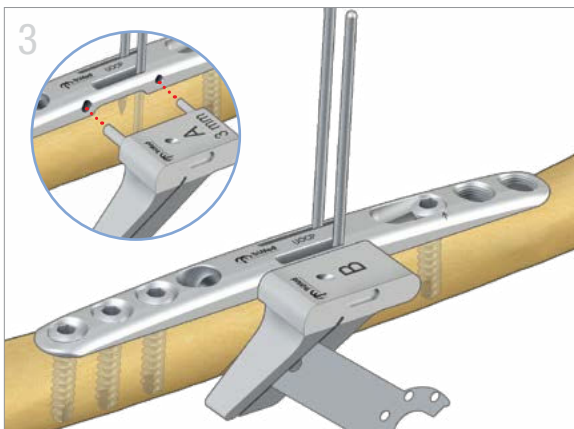
### Aplicação da placa

- Expor o ulnar. Aplicar a placa no osso e posicioná-la para evitar impacto distal.
- Assegurar que os dois furos pequenos do instrumento no lado da placa estão visíveis.
- Perfurar com uma broca de 2,3 mm (vermelha) e o inserto
  - Colocar um parafuso de 3,2 mm no furo na extremidade mais distante da placa, do lado oposto ao furo com ranhuras.
  - Colocar um parafuso sem bloqueio de 3,2 mm no furo com ranhuras na extremidade mais afastada do local de osteotomia que está marcado com setas.



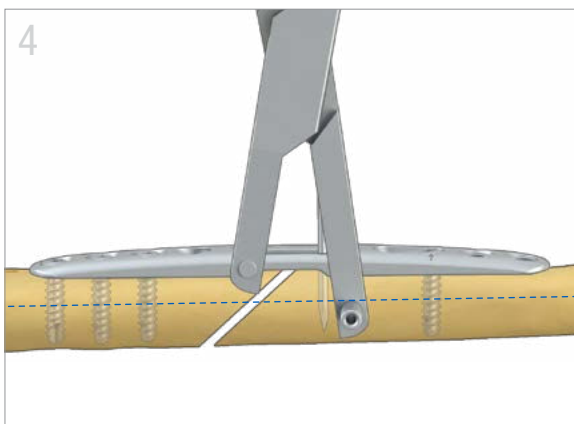
### Fixação do pino

- Inserir mais dois parafusos de 3,2 mm adjacente ao furo da extremidade, do lado oposto ao furo com ranhuras.
- Colocar a guia da broca combinada na placa.
- Inserir um fio-K (Kirschner) curto de 1,6 mm (0,062") encastrado ao longo da parede traseira da ranhura do pino na Guia da broca combinada e através de um córtex.
- Repetir com o fio-K mais comprido e remover a guia de broca combinada.



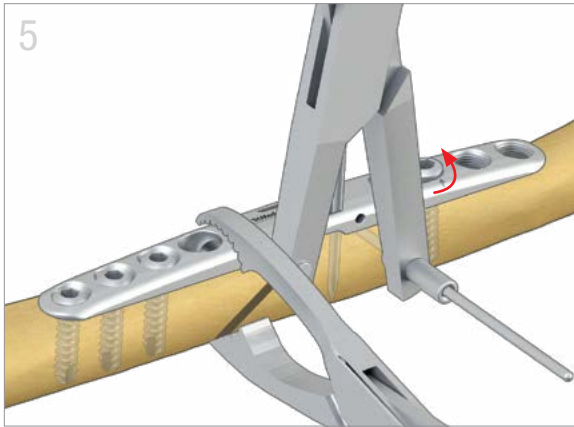
### Osteotomia

- Selecionar a guia de corte 'A' adequada, com base na ressecção planeada (2, 3, 4 ou 5 mm) e inseri-la na placa. Segurar a guia com o grampo ósseo ou fio-K de 1,6 mm (ver em Sugestões).
- Fazer o corte com uma lâmina de corte de 0,4 mm de espessura e irrigar abundantemente.
- Remover a guia de corte 'A' e inserir a guia de corte 'B'. Fazer o segundo corte e remover o wafer ósseo.



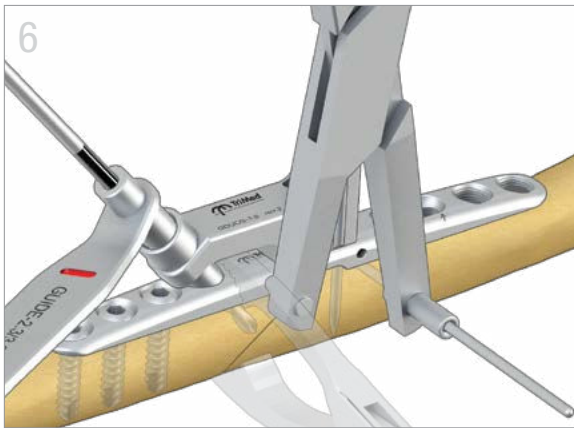
### Como aplicar grampo de compressão

- Inserir o Grampo de compressão no furo da extremidade fixa da placa.
- Ajustar o grampo para que a manga do fio-K fique imediatamente abaixo do eixo central do ulnar e afastada do local da osteotomia.
- Inserir um fio-K de 1,6 mm (0,062") através da manga e engatar o córtex remoto.



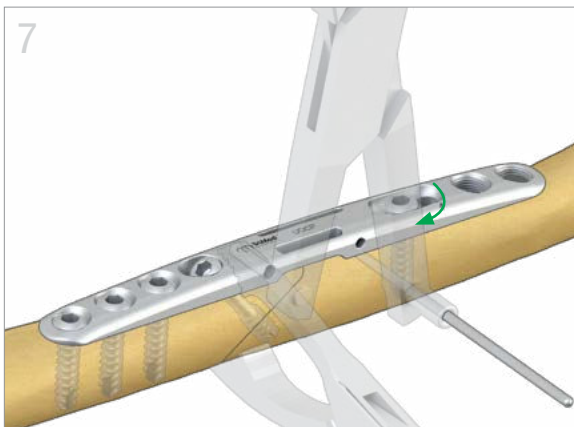
### Compressão de osteotomia

- Desapertar o parafuso no furo com ranhuras **1/4 de volta**.
- Encurtar o ulnar com o grampo de compressão. Usar um grampo ósseo para compressão adicional do local da osteotomia.
- Controlar os dois lados do local da osteotomia para coaptação óssea.



### Preparação do furo do parafuso de compressão

- Aplicar novamente a Guia da broca combinada e perfurar um furo para parafuso de compressão com a broca e guia de 2,3 mm (vermelha).
- Remover a guia de broca combinada.
- Medir o lado longo do furo com o manómetro de profundidade.
- Usar uma punção óssea para assegurar que o parafuso de compressão é facilmente roscado.



### Inserção de parafuso de compressão

- Inserir o parafuso de compressão, assegurando aquisição com o córtex remoto.
- Apertar novamente o parafuso cortical no furo com ranhuras e verificar se a osteotomia permanece comprimida.
- Antes de remover o fio-K, desbloquear o roquete para soltar a tensão do Grampo de compressão.

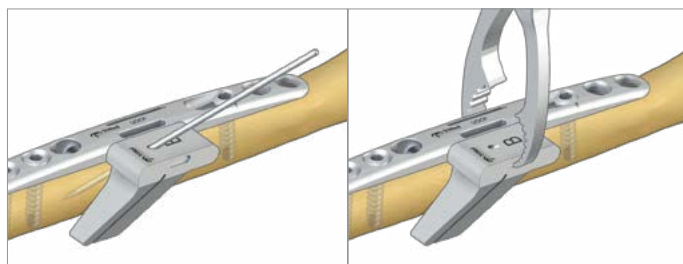


### Fixação final

- Inserir os parafusos corticais restantes.
- Remover os fios-K e o grampo ósseo.

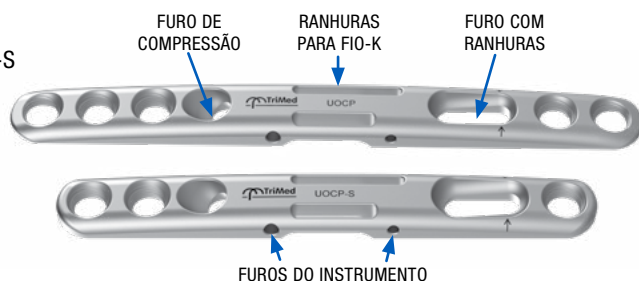
## SUGESTÕES

- Pode ser usado um fio-K de 1,6 mm ou o Grampo ósseo para estabilizar as guias de corte na placa, enquanto são feitos os cortes da osteotomia.
- Osteotomias maiores que 5 mm podem ser feitas com cortes sucessivos.



### Placa de compressão para osteotomia ulnar

UOCP  
UOCP-S



### Combinação (guia de broca)

GDUOS-1.6



### Parafuso cortical

HEX3.2-xx  
10 mm a 18 mm



### Parafuso cortical de retenção

LCBS3.2-xx  
10 mm a 18 mm



### Parafuso de compressão cortical

LAG3.2-xx  
14 mm a 26 mm



### Guia de corte

UOSG-A-x  
02 mm a 05 mm



UOSG-B



### Fio-K

FIO-1.6/065  
FIO-1.6/100



### Grampo de compressão

COMPC-UOS



### Lâminas da serra:

OSB-9x



Espessura de 0,4 mm  
(Usar lâminas com comprimentos de 25–32 mm e larguras de 6–10 mm)

### Grampo ósseo

OBC

